

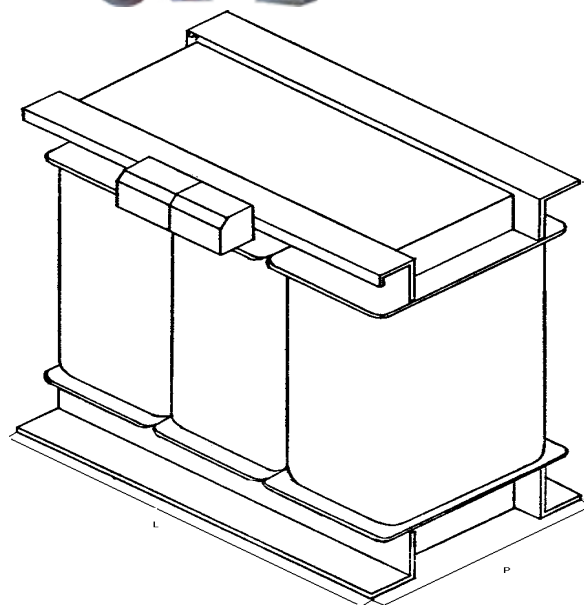


## AUTOTRASFORMATORI TRIFASE

L'autotrasformatore - sia esso monofase o trifase - presenta il vantaggio di risultare più piccolo ed economico dell'equivalente trasformatore, specialmente quando le tensioni di ingresso e uscita sono vicine tra loro.

Al tempo stesso presenta lo svantaggio di non isolare galvanicamente i due circuiti.

**Viene usato principalmente per alimentare impianti funzionanti a tensioni diverse da quelle della rete di alimentazione locale (ad esempio 230 -400 V oppure 500 - 400 V ecc...)**



CLASSE DI PROTEZIONE	classe B, Ta = 40 ° C, IP 20, tropicalizzati
RENDIMENTO medio	> 96 % lo media < 3%In
RISPONDENTI ALLE NORMATIVE	CEI EN 60076-6/-1 CEI EN 61558-2-13 (CEI 96-13) ove applicabile

POTENZA (KVA)	CODICE	L (mm)	P (mm)	H (mm)	PESO(kg)
1	ATT1K-X	180	90	175	8
1,6	ATT1K6-X	180	100	175	10
2	ATT2K-X	180	100	175	11
2,5	ATT2K5-X	180	110	175	12
3	ATT3K-X	240	130	215	14
4	ATT4K-X	240	130	215	17
5	ATT5K-X	240	150	215	21
6,3	ATT6K3-X	240	160	215	20
8	ATT8K-X	240	180	215	32
10	ATT10K-X	300	240	290	35
16	ATT16K-X	360	230	340	49
20	ATT20K-X	360	250	340	55
25	ATT25K-X	420	240	470	65
30	ATT30K-X	420	250	470	70
40	ATT40K-X	480	300	460	94
50	ATT50K-X	480	330	460	120
60	ATT60K-X	480	350	460	140
70	ATT70K-X	480	380	460	153
80	ATT80K-X	600	340	590	165
90	ATT90K-X	600	360	590	180
100	ATT100K-X	600	400	590	222

**PESI E MISURE SI RIFERISCONO ALLA VERSIONE 230 - 400 V E POSSONO VARIARE SENZA PREAVVISO**