



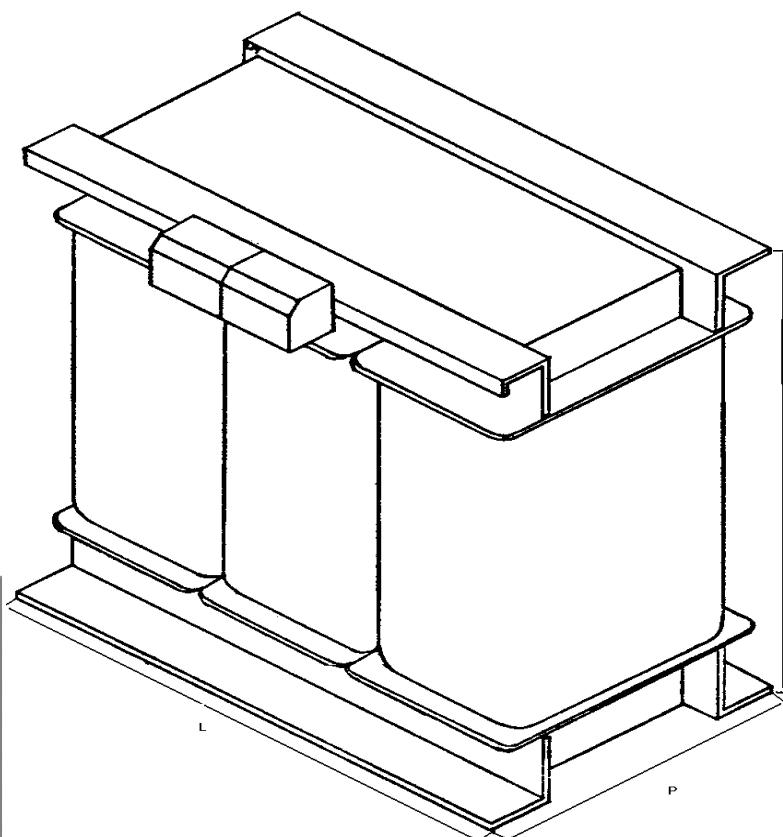
## TRASFORMATORI TRIFASE di ISOLAMENTO e SICUREZZA

*"La dicitura 'di sicurezza' secondo le norme in vigore è applicabile per tensioni secondarie inferiori a 50 Vca."*

*"La dicitura "di isolamento", secondo le attuali norme, è applicabile fino a 40 KVA"*

**IDONEI PER TUTTI GLI USI, per apparecchi o locali ad uso medico, apparecchiature sensibili ai disturbi di rete o dove sia necessario garantire un ancor più elevato livello di separazione è opportuno utilizzare trasformatori di isolamento con schermo metallico tra primario e secondario da connettere a terra.**

CLASSE DI PROTEZIONE	classe B, IP 20, tropicalizzati
CLASSE DI ISOLAMENTO	Classe 1, isolamento 4 KV
TEMPERATURA AMBIENTE	40 ° C
RENDIMENTO	> 95 %
ASSORBIMENTO A VUOTO	< 4 % In
RISPONDENTI ALLE NORMATIVE	EN 61558-1 / 2-1 / 2-15 EN60076-6/-1
PRIMARIO	400 V triangolo (altro a richiesta)
SECONDARIO	24, 42, 48, 110, 230, 400 V (altro a richiesta)



PESI E MISURE POSSONO VARIARE SENZA PREAVVISO

POTENZA (KVA)	CODICE	L (mm)	P (mm)	H (mm)	PESO(kg)
0,5	TT0K5-X	180	100	175	9
1	TT1K-X	180	110	175	10
1,6	TT1K6-X	240	130	215	16
2	TT2K-X	240	130	215	18
2,5	TT2K5-X	240	150	215	20
3	TT3K-X	240	160	215	25
4	TT4K-X	300	170	290	34
5	TT5K-X	360	180	360	37
6,3	TT6K3-X	360	200	360	40
8	TT8K-X	360	220	360	52
10	TT10K-X	420	250	360	60
16	TT16K-X	420	270	360	75
20	TT20K-X	480	350	420	104
25	TT25K-X	480	380	480	144
30	TT30K-X	480	420	490	177
35	TT35K-X	480	480	490	185
40	TT40K-X	600	450	580	224
50 *	TT50K-X	600	550	690	318